
FraværService - systemdokumentation

BRUGERDOKUMENTATION: WEB-SERVICE

Af: Logica

Indhold

1. Indledning	1
1.1 Formål	1
1.2 Webservice version	1
1.3 Historik.....	1
2. Absence Webservice.....	2
2.1 getAbsence	2
2.2 getUpdatedAbsence.....	3
2.3 Response	4
2.4 WSDL	6
2.5 Skema for XML-input og XML-output	8
3. Sikkerhed.....	11
3.1 Timestamp.....	11
3.2 Signering	11
3.3 Kryptering	12
3.4 Absence service konkret	12

1. Indledning

1.1 Formål

Webservicen gør det muligt for eksterne parter, at fremsøge informationer om elevens fravær.

1.2 Webservice version

Dette dokument beskriver version 2.0 af webservicen.

1.3 Historik

Dato	Hvem	Hvad
22.10.2009	HANSENP	Oprettet. A114.8484
12.04.2010	MOLLERPJ	Added info about osb setup
23.04.2010	MOLLERPJ	Changed certificate information
19.05.2010	SINGHME	Indsat drifts-url'er
12.08.2010	MOLLERPJ	Udvidelse af interface i forbindelse med version 2.0
18.08.2010	MOLLERPJ	Indsættelse af WSDL og XSD'er
06.10.2010	MOLLERPJ	Tilføjet Undervisningssted til XSD
08.11.2010	MOLLERPJ	Tilføjet feltlængder
15.12.2010	HANSENSK	Tilføjet beskrivelse og feltlængder af fagnummer, beskrivelse og kort beskrivelse.

2. Absence Webservice

WSDL og XSD'er der er angivet i dokumentet er tilhørende version 2.0 og altså ikke tilrådighed før end version 2.0 frigives ultimo 2010.

2.1 getAbsence

input: CPR nummer (string), startdato (date), abonnement id (string)

Webservicen løber igennem de hold i VEU, en given elev er tilmeldt og fremsøger her-efter fraværsinformation, for hver af de skoler, hvor eleven er tilmeldt kurser. Fraværsinformationer fremsøges ud fra et CPR nummer og en startdato for søgningen. Yderligere er det muligt at angive et abonnement id. Angives der et abonnement id, vil information omkring fravær for det givne CPR nummer sættes i abonnement. Informationer om, hvornår der sidst er hentet fraværsinformation for det givne CPR nummer med det givne abonnement id, vil der efter blive gemt. Denne information benyttes ved kald af **getUpdatedAbsence**.

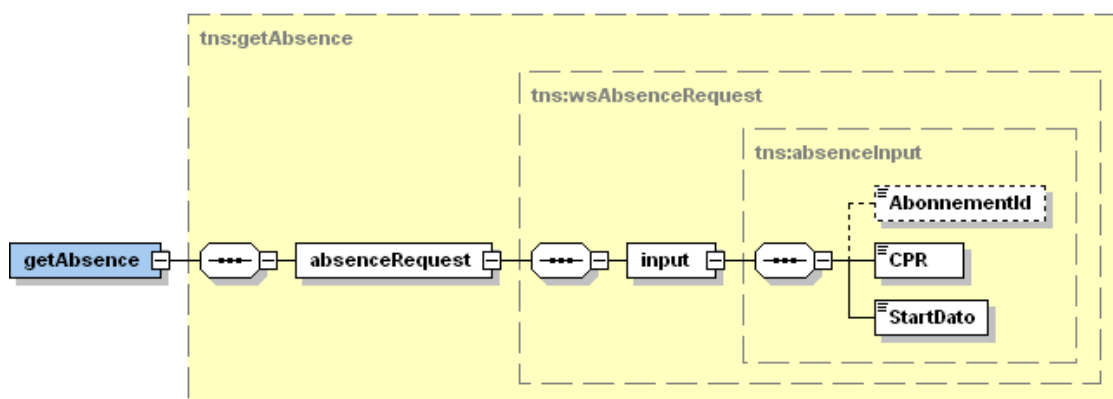


Figure 1 Service til hentning af fravær, udvidet med abonnements id

Så fremt der er fundet data for forespørgslen returneres et sæt fraværs data, i strukturen **Fraver**, og evt. information omkring fejl i **wsInfo**.

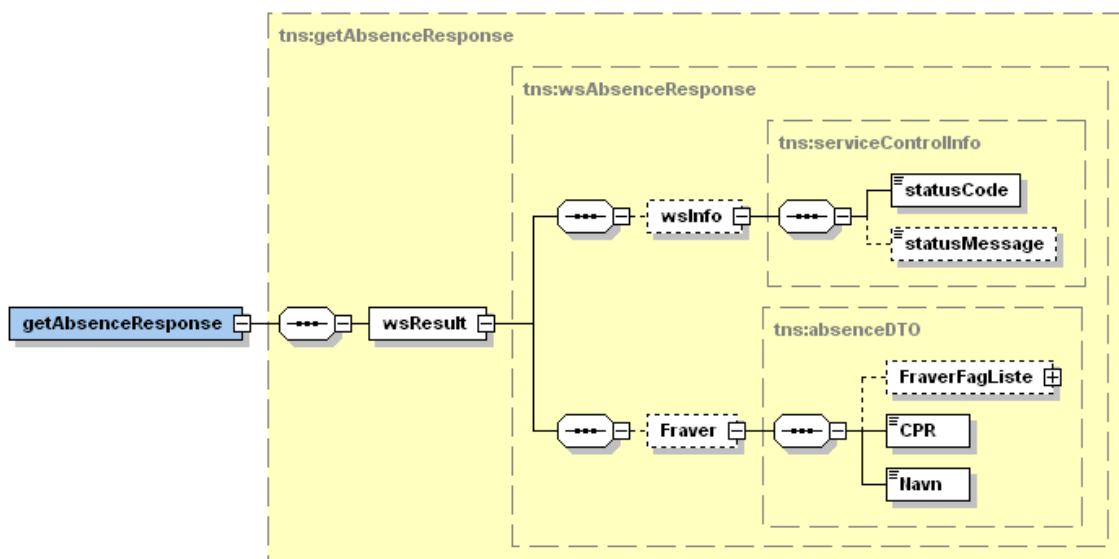


Figure 2 Response fra fraværsservices

2.2 getUpdatedAbsence

input: abonnements id (string)

Webservicen henter informationer om ændret fravær, for de CPR numre, der er tilknyttet et givet abonnement id. Et abonnement id skal tidligere have været benyttet til afhentning af fravær via **getAbsence**. Efter afhentning af fraværsinformation, vil abonnementet være opdateret som værende hentet, og et kald umiddelbart efter vil altså resultere i et tomt datasæt¹. Sker der efterfølgende ændringer i fraværet for et af de CPR numre, der er sat i abonnement, vil der igen være ændret fravær at hente, for det specifikke abonnement id.

Et abonnement id er en nøgle kalderen selv vælger.

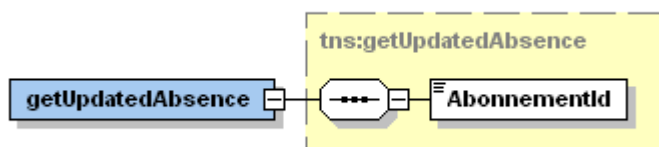


Figure 3 Service til hentning af ændret fravær

¹ Forudsat at der ikke er indberettet ændringer af fravær i mellem tiden

Responset fra `getUpdatedAbsence` indeholder en liste over ændret fravær for de CPR numre der er tilknyttet det anvendte Abonnement id.

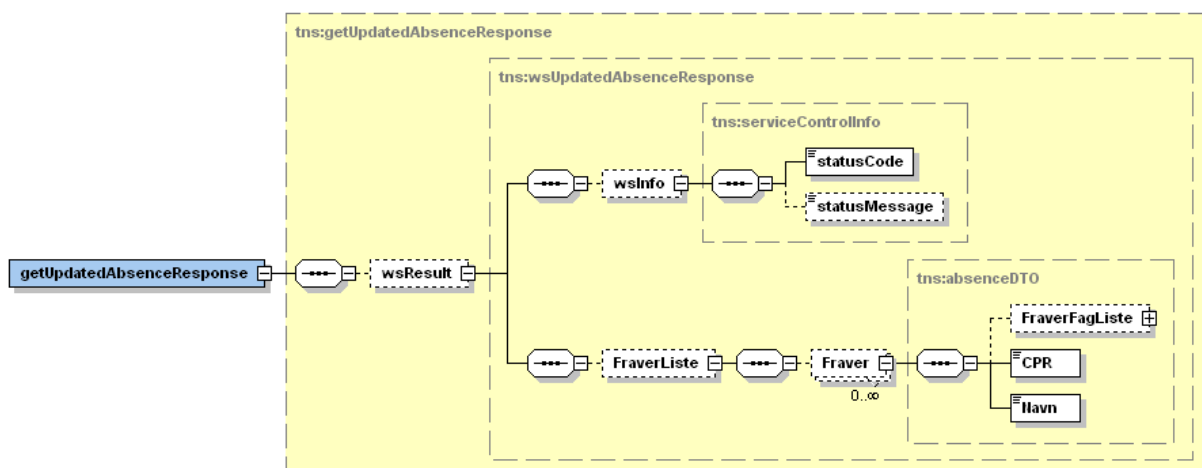


Figure 4 Response fra opdateret fraværsservice

2.3 Response

Både `getAbsence` og `getUpdatedAbsence`, returnerer fraværsinformation, for et givet CPR nummer i `absenceDTO`. Datastrukturen `absenceDTO` indeholder CPR nummer og Navn, samt en liste over fag (inklusive hold navn), hvor der er registreret fravær. Faginformatiionen (`absenceSkolefagPaaHoldDTO`) indeholder: Holdets navn, Kviknummer, Fagets navn, Fag niveau, Start- og Slut- dato for faget, samt hvilken skole undervisningen er foregået på. Endelig indeholder faginformatiionen et sæt fraværsinformations data (`absenceDateDTO`). `absenceDateDTO` strukturen indeholder information omkring: ændret fravær siden sidste afhentning (i forhold til abonnement id), fraværskode, antal fraværstimer, om der er registreret fravær, Datoen for registreringen, antallet af timer og en fraværårsag (FriTekst).

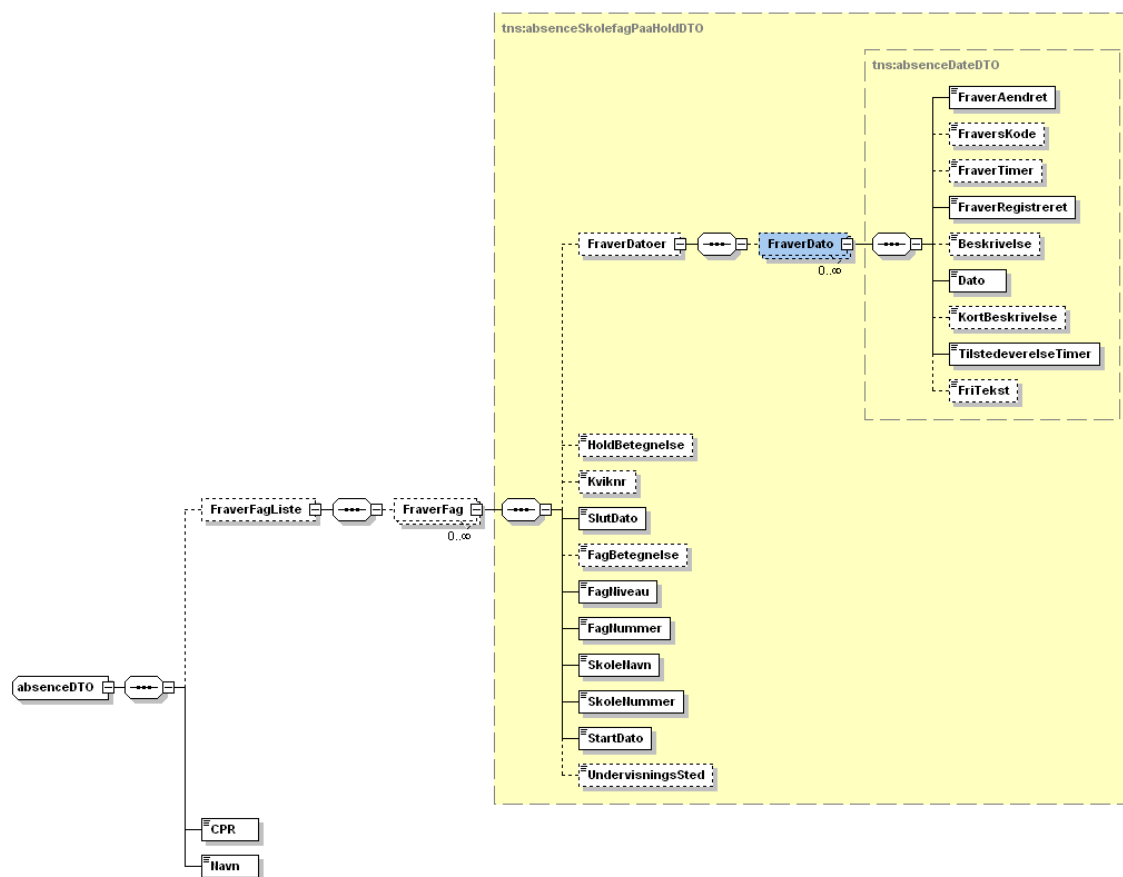


Figure 5 Fraværs response indhold

Kort attribut beskrivelse:

AbonnementId	Bruger defineret id	String (50)
CPR	CPR nummer	String (11)
Navn	Navnet på kursisten	String (101)
HoldBetegnelse	Navnet på det pågældende hold	String (50)
Kviknr	kvik nummer	String (20)
FagBetegnelse	Navnet på faget	String (15)
FagNiveau	Skole fagets niveau A, B eller C...	String (1)
FagNummer	5 cifret fagnummer kode fra Uvmfag	String(5)
SlutDato	Slut datoen for holdet	DateTime
SkoleNavn	Skolens navn	String (50)
SkoleNummer (DS)	Skolens DS nummer	String (6)
StartDato	Start datoen for holdet	DateTime
UndervisningsSted	Angiver afholdelsessted. Kan antage værdierne: "Al undervisning finder sted på kursusstedet"; "Al undervisning finder sted på konferencestedet"; "Al undervisning finder sted hos arbejdsgiver"; "Kombination af undervisningssteder. Fordelt på kursussted/konferencested/hos arbejdsgiver"	Enumeration (200)
FraverAendret	Om der er ændret i fraværet siden sidste gang dette abonnement id har været benyttet	Boolean
FraversKode	Fraværs koden – Easy Tabel værdi	String (50)
FraverTimer	Antal fraværs timer	Decimal (6,2)
FraverRegistreret	Om der er registreret noget fravær	Boolean

Beskrivelse	Beskrivelse fra Fraværskoden	String(200)
Dato	Dato for registreringen	DateTime
TilstedeværelseTimer	Antal tilstedeværelses timer (Normtid)	Decimal (6,2)
KortBeskrivelse	Kort beskrivelse fra Fraværskoden	String(10)
FriTekst	Fraværs begrundelse	String (50)

2.4 WSDL

Servicen er til rådighed her:

<http://www.efteruddannelse.dk/Absence/AbsenceService?wsdl>

test:

<http://test.efteruddannelse.dk:7779/Absence/AbsenceService?wsdl>

```
<?xml version="1.0" encoding="UTF-8"?>
<s2:definitions name="AbsenceWebservice_v100" target-
Namespace="http://www.logica.com/veupublic/v100"
xmlns:s0="http://schemas.xmlsoap.org/ws/2004/09/policy" xmlns:s1="http://docs.oasis-
open.org/wss/2004/01/oasis-200401-wss-wssecurity-utility-1.0.xsd"
xmlns:s2="http://schemas.xmlsoap.org/wsdl/" xmlns:s3="http://www.logica.com/veupublic/v100"
xmlns:s4="http://schemas.xmlsoap.org/wsdl/soap/"
xmlns:wsp="http://schemas.xmlsoap.org/ws/2004/09/policy">
  <s0:Policy s1:Id="Sign.xml">
    <wssp:Integrity xmlns:wls="http://www.bea.com/wls90/security/policy/wsee#part"
xmlns:wssp="http://www.bea.com/wls90/security/policy" xmlns:wsu="http://docs.oasis-
open.org/wss/2004/01/oasis-200401-wss-wssecurity-utility-1.0.xsd">
      <wssp:SignatureAlgorithm URI="http://www.w3.org/2000/09/xmldsig#rsa-sha1"/>
      <wssp:CanonicalizationAlgorithm URI="http://www.w3.org/2001/10/xml-exc-c14n#"/>
      <wssp:Target>
        <wssp:DigestAlgorithm URI="http://www.w3.org/2000/09/xmldsig#sha1"/>
        <wssp:MessageParts Dialect="http://www.bea.com/wls90/security/policy/wsee#part">
          wls:SystemHeaders()
        </wssp:MessageParts>
      </wssp:Target>
      <wssp:Target>
        <wssp:DigestAlgorithm URI="http://www.w3.org/2000/09/xmldsig#sha1"/>
        <wssp:MessageParts Dialect="http://www.bea.com/wls90/security/policy/wsee#part">
          wls:SecurityHeader(wsu:Timestamp)
        </wssp:MessageParts>
      </wssp:Target>
      <wssp:Target>
        <wssp:DigestAlgorithm URI="http://www.w3.org/2000/09/xmldsig#sha1"/>
        <wssp:MessageParts Dialect="http://schemas.xmlsoap.org/2002/12/wsse#part">
          wsp:Body()
        </wssp:MessageParts>
      </wssp:Target>
      <wssp:SupportedTokens>
        <wssp:SecurityToken IncludeInMessage="true" TokenType="http://docs.oasis-
open.org/wss/2004/01/oasis-200401-wss-x509-token-profile-1.0#X509v3">
          <wssp:TokenIssuer>CN=TDC OCES Systemtest CA II,O=TDC,C=DK,CN=TDC OCES
CA,O=TDC,C=DK,</wssp:TokenIssuer>
        </wssp:SecurityToken>
      </wssp:SupportedTokens>
    </wssp:Integrity>
    <wssp:MessageAge Age="60" xmlns:wssp="http://www.bea.com/wls90/security/policy"/>
  </s0:Policy>
  <s0:Policy s1:Id="Encrypt.xml">
    <wssp:Confidentiality xmlns:wssp="http://www.bea.com/wls90/security/policy">
      <wssp:KeyWrappingAlgorithm URI="http://www.w3.org/2001/04/xmlenc#rsa-1_5"/>
      <wssp:Target>
        <wssp:EncryptionAlgorithm URI="http://www.w3.org/2001/04/xmlenc#tripleDES-cbc"/>
      </wssp:Target>
    </wssp:Confidentiality>
  </s0:Policy>

```

```

        <wssp:MessageParts Dia-
lect="http://schemas.xmlsoap.org/2002/12/wsse#part">wsp:Body()</wssp:MessageParts>
        </wssp:Target>
        <wssp:KeyInfo>
        <wssp:SecurityToken TokenType="http://docs.oasis-open.org/wss/2004/01/oasis-200401-wss-x509-
token-profile-1.0#X509v3"/>
        <wssp:SecurityTokenReference>
        <wssp:Embedded>
        <wsse:BinarySecurityToken EncodingType="http://docs.oasis-open.org/wss/2004/01/oasis-
200401-wss-soap-message-security-1.0#Base64Binary" ValueType="http://docs.oasis-
open.org/wss/2004/01/oasis-200401-wss-x509-token-profile-1.0#X509v3" xmlns:wsse="http://docs.oasis-
open.org/wss/2004/01/oasis-200401-wss-wssecurity-secext-
1.0.xsd">MIIF7TCCBNWgAwIBAgIERZ18/zANBgkqhkiG9w0BAQUFADAMQswCQYDVQQGEwJESzEM
MAoGA1UEChMDVERDMRQwEgYDVQQDEwtUREMgT0NFUyBDQTAeFw0wOTEwMjUxMjUyNDNaFw0
xMTEwMjUxMjUyNDNaMIHGMQswCQYDVQQGEwJESzFHMEU-
GA1UEChM+VU5JLUMgRGFubWFya3MgZWRIWLNlbnRlciBmb3JldWRkYW5uZWxzZSBvZyBmbyAvLyB
DVII6MTMyMjM0NTkxgYcWJQYDVQQFE5DVI6MTMyMjM0NTktVUIEoEYNTgwMjUzNjgyMzYwXgYDV
QQDE1dVTkktQyBEYW5tYXJrcyBIZGltY2VudGVyIGZvciB1ZGRhbm5lbHNlIG9nIGZvci0G5S29tbXVuaW5s
ul-
GVmdGVydWRkYW5uZWxzZS5kayAtIHZpcmsuZGswZ8wDQYJKoZIhvcNAQEBBQADgY0AMIGJAoGB
ANVLUsmevzQjWfK+WrcFgoV4++O2hd2oGT0sGFuzMhccGI/jh2B+rBOeYgkbDP2Y+PvJ+vb0gUIDYU
t bXLvKZRKOcut-
Whmnlqbj3EYt0dhZevope/mxGNnt7bxW4mUfWiwqWgENZKREk0glTNXjw7g1zSD8cM9aomiYlqkgabAg
MBAAGjg-
gLIIMIIC2zAObgNVHQ8BAf8EBAMCA7gWkYDVR0QBCCwloAPMjAwOTExMjUxMjUyNDNaG8yMDEx
MTEyN-
TEyMzI0M1owggE3BgNVHSAEggEuMIIBKjCCASYGCIqBUIEpAQEBAMwggEWMc8GCCsGAQUFBwI
BFiNodH-
RwOi8vd3d3LmNlcnRpbmZlYXQuZGswcmVwb3NpdG9yeTCB4gYIKwYBBQUHAgIwgdUwChYDVERDMA
MCAQEagcZG83IgYw52ZW5kZWxzZSBhZiBjZlJ0aWZpa2F0ZXQgZ+ZsZGVyIE9DRVMgdmlsa+VyLCB
DUFMgb2c2T0NFUyBDUCwgZGVyIGthbiBoZW50ZXMGZnJhIHd3dy5jZXJ0aWZpa2F0LmRrL3JlcG9zaXR
vcnkulEJlbeZyaywgYXQgVERDIGVmdGVyIHZpbGvcmVuzSBoYXlIgZXQgYmVncuZ-
ZXQgYmVncuZ-
uc2V0IGFuc3ZhciBpZnQuIHByb2Zlc3Npb25lbGxIIHBhcnRlci4wQQYIKwYBBQUHAQEENTAzMDEGCCs
GAQUFBzABhiVodH-
RwOi8vb2NzcC5jZXJ0aWZpa2F0LmRrL29jc3Avc3RhdHVzMDMDEGA1UdJQQqMCgGCCsGAQUFBwMBB
ggrBgEFBQcDAgYIKwYBBQUHAAwMGCCsGAQUFBwMEM-
IGEBGNVHR8EfTB7MEugSaBHpeUwQzELMAKGA1UEBhMCREsxDDAKBgNVBAoTA1REQzEUMBIGAA1
UEAxMLVER-
DIE9DRVMGQ0EXEDAObgNVBAMTB0NSTDQ1NjQwLkAqoCiGJmh0dHA6Ly9jcmwub2Nlcy5jZXJ0aWZp
a2F0LmRrL29jZXMuY3JsMB8GA1UdIwQYMBaAFGC1hexWZH4SGSdnHVAVS3Ouo/kSMB0GA1UdDgQ
WBBS-
IplfK94g4+MvesQeiWenNutiM6DAJBgNVHRMEAjAAMBkGCSqGSIb2fQdBAQMMAobBFY3LjEDAgOoM
A0GCSqGSIb3DQEBAQUAA4IBAQBqtnApJ2RCP2Oqn6OEWax+Zp5HsdfAI/JtNZdu4enbcilfjL5K56ntcj
RFGA+ceFHLW0sR49uDKzbg/bV9m2IxeHhI7LBzdm4YVYrrz61wc6jKvTNSGc3L8EP41t3labr4CIT8SvCk
AYz-
YRUX7lor4ISypRqTwtQakrkrO52nHWFktg6TjtOyuEm3q414Q5BOv7SZOva/dz+6Oo0Pwb3NMkgyU66VG
/aAPsFeY/smkqEfF+h9q8zwoqvIXWNDx23Nn8YgNiI7/dXP50LmhrkqggTGWEAE0i0I92tM1PRp2T/7mb
OdZ7Dnqrt1Y+iuMZh894I5x3ILbBWgNb+b</wsse:BinarySecurityToken>
        </wssp:Embedded>
        </wssp:SecurityTokenReference>
        </wssp:KeyInfo>
        </wssp:Confidentiality>
        </s0:Policy>
        <wsp:UsingPolicy s2:Required="true"/>
        <s2:types>
        <xsd:schema xmlns:s0="http://schemas.xmlsoap.org/wsdl/"
xmlns:s1="http://www.logica.com/veupublic/v100" xmlns:s2="http://schemas.xmlsoap.org/wsdl/soap/"
xmlns:soap="http://schemas.xmlsoap.org/wsdl/soap/" xmlns:tns="http://www.logica.com/veupublic/v100"
xmlns:xsd="http://www.w3.org/2001/XMLSchema">
        <xsd:import namespace="http://www.logica.com/veupublic/v100" schemaLoca-
tion="http://test.eteruddannelse.dk:7779/Absence/AbsenceService/AbsenceService?SCHEMA%2FAbsen
ce%2Fmodel%2FAbsenceWebserviceProxy+XSD"/>
        </xsd:schema>
        </s2:types>
        <s2:message name="getAbsence">
    
```

```

    <s2:part element="s3:getAbsence" name="parameters"/>
  </s2:message>
  <s2:message name="getAbsenceResponse">
    <s2:part element="s3:getAbsenceResponse" name="parameters"/>
  </s2:message>
  <s2:message name="getUpdatedAbsence">
    <s2:part element="s3:getUpdatedAbsence" name="parameters"/>
  </s2:message>
  <s2:message name="getUpdatedAbsenceResponse">
    <s2:part element="s3:getUpdatedAbsenceResponse" name="parameters"/>
  </s2:message>
  <s2:portType name="AbsenceWebservice_v100">
    <s2:operation name="getAbsence">
      <s2:input message="s3:getAbsence"/>
      <s2:output message="s3:getAbsenceResponse"/>
    </s2:operation>
    <s2:operation name="getUpdatedAbsence">
      <s2:input message="s3:getUpdatedAbsence"/>
      <s2:output message="s3:getUpdatedAbsenceResponse"/>
    </s2:operation>
  </s2:portType>
  <s2:binding name="AbsenceWebservice_v100PortBinding" type="s3:AbsenceWebservice_v100">
    <s4:binding style="document" transport="http://schemas.xmlsoap.org/soap/http"/>
    <wsp:Policy>
      <wsp:PolicyReference URI="#Encrypt.xml"/>
      <wsp:PolicyReference URI="#Sign.xml"/>
    </wsp:Policy>
    <s2:operation name="getAbsence">
      <s4:operation/>
      <s2:input>
        <s4:body use="literal"/>
      </s2:input>
      <s2:output>
        <s4:body use="literal"/>
      </s2:output>
    </s2:operation>
    <s2:operation name="getUpdatedAbsence">
      <s4:operation/>
      <s2:input>
        <s4:body use="literal"/>
      </s2:input>
      <s2:output>
        <s4:body use="literal"/>
      </s2:output>
    </s2:operation>
  </s2:binding>
  <s2:service name="AbsenceWebservice_v100">
    <s2:port binding="s3:AbsenceWebservice_v100PortBinding" name="AbsenceWebservice_v100Port">
      <s4:address location="http://mid3.efteruddannelse.dk:7070/Absence/AbsenceService"/>
    </s2:port>
  </s2:service>
</s2:definitions>

```

2.5 Skema for XML-input og XML-output

XML Skema modellen for webservicen er tilrådighed her:

<http://www.efteruddannelse.dk/Absence/AbsenceService?SCHEMA%2FAbsence%2Fmodel%2FAbsenceWebserviceProxy+XSD>

test:

<http://test.efteruddannelse.dk:7779/Absence/AbsenceService/AbsenceService?SCHEMA%2FAbsence%2Fmodel%2FAbsenceWebserviceProxy+XSD>


```

<?xml version="1.0" encoding="UTF-8"?>
<!-- Published by JAX-WS RI at http://jax-ws.dev.java.net. RI's version is Oracle JAX-WS 2.1.4. -->
<xs:schema version="1.0" targetNamespace="http://www.logica.com/veupublic/v100"
xmlns:tns="http://www.logica.com/veupublic/v100" xmlns:xs="http://www.w3.org/2001/XMLSchema">
  <xs:include schemaLocation="http://test.efteruddannelse.dk:7779/Absence/AbsenceService/AbsenceService/AbsenceService?SCHEMA%2FAbsence%2Fmodel%2FAbsenceWebserviceResult+XSD"/>
  <xs:element name="getAbsence" type="tns:getAbsence"/>
  <xs:element name="getAbsenceResponse" type="tns:getAbsenceResponse"/>
  <xs:element name="getUpdatedAbsence" type="tns:getUpdatedAbsence"/>
  <xs:element name="getUpdatedAbsenceResponse" type="tns:getUpdatedAbsenceResponse"/>
  <xs:element name="wsAbsenceRequest" type="tns:wsAbsenceRequest"/>
  <xs:element name="wsAbsenceResponse" type="tns:wsAbsenceResponse"/>
  <xs:complexType name="getUpdatedAbsence">
    <xs:sequence>
      <xs:element name="abonnement" type="tns:wsAbonnementRequest" minOccurs="0"/>
    </xs:sequence>
  </xs:complexType>
  <xs:complexType name="wsAbonnementRequest">
    <xs:sequence>
      <xs:element name="input" type="tns:absenceUpdateInput"/>
    </xs:sequence>
  </xs:complexType>
  <xs:complexType name="absenceUpdateInput">
    <xs:sequence>
      <xs:element name="AbonnementId" type="xs:string"/>
    </xs:sequence>
  </xs:complexType>
  <xs:complexType name="getUpdatedAbsenceResponse">
    <xs:sequence>
      <xs:element name="wsResult" type="tns:wsUpdatedAbsenceResponse"/>
    </xs:sequence>
  </xs:complexType>
  <xs:complexType name="wsUpdatedAbsenceResponse">
    <xs:complexContent>
      <xs:extension base="tns:wsResponse">
        <xs:sequence>
          <xs:element name="FraverListe" minOccurs="0">
            <xs:complexType>
              <xs:sequence>
                <xs:element name="Fraver" type="tns:absenceDTO" minOccurs="0" maxOccurs="unbounded"/>
              </xs:sequence>
            </xs:complexType>
          </xs:element>
        </xs:sequence>
      </xs:extension>
    </xs:complexContent>
  </xs:complexType>
  <xs:complexType name="getAbsence">
    <xs:sequence>
      <xs:element name="absenceRequest" type="tns:wsAbsenceRequest"/>
    </xs:sequence>
  </xs:complexType>
  <xs:complexType name="wsAbsenceRequest">
    <xs:sequence>
      <xs:element name="input" type="tns:absenceInput"/>
    </xs:sequence>
  </xs:complexType>
  <xs:complexType name="absenceInput">
    <xs:sequence>
      <xs:element name="AbonnementId" type="xs:string" minOccurs="0"/>
      <xs:element name="CPR" type="xs:string"/>
      <xs:element name="StartDato" type="xs:dateTime"/>
    </xs:sequence>
  </xs:complexType>

```

```

</xs:sequence>
</xs:complexType>
<xs:complexType name="getAbsenceResponse">
  <xs:sequence>
    <xs:element name="wsResult" type="tns:wsAbsenceResponse"/>
  </xs:sequence>
</xs:complexType>
<xs:complexType name="wsAbsenceResponse">
  <xs:complexContent>
    <xs:extension base="tns:wsResponse">
      <xs:sequence>
        <xs:element name="Fraver" type="tns:absenceDTO" minOccurs="0"/>
      </xs:sequence>
    </xs:extension>
  </xs:complexContent>
</xs:complexType>
<xs:complexType name="wsResponse" abstract="true">
  <xs:sequence>
    <xs:element name="wsInfo" type="tns:serviceControllInfo" minOccurs="0"/>
  </xs:sequence>
</xs:complexType>
<xs:complexType name="serviceControllInfo">
  <xs:sequence>
    <xs:element name="statusCode" type="xs:int"/>
    <xs:element name="statusMessage" type="xs:string" minOccurs="0"/>
  </xs:sequence>
</xs:complexType>
</xs:schema>

```

Og her:

<http://www.efteruddannelse.dk/Absence/AbsenceService?SCHEMA%2FAbsence%2Fmodel%2FAbsenceWebserviceResult+XSD>

test:

<http://test.efteruddannelse.dk:7779/Absence/AbsenceService/AbsenceService/AbsenceService?SCHEMA%2FAbsence%2Fmodel%2FAbsenceWebserviceResult+XSD>

```

<?xml version="1.0" encoding="UTF-8"?>
<!-- Published by JAX-WS RI at http://jax-ws.dev.java.net. RI's version is Oracle JAX-WS 2.1.4. -->
<xs:schema version="1.0" targetNamespace="http://www.logica.com/veupublic/v100"
xmlns:tns="http://www.logica.com/veupublic/v100" xmlns:xs="http://www.w3.org/2001/XMLSchema">
  <xs:complexType name="absenceDTO">
    <xs:sequence>
      <xs:element name="FraverFagListe" minOccurs="0">
        <xs:complexType>
          <xs:sequence>
            <xs:element name="FraverFag" type="tns:absenceSkolefagPaaHoldDTO" minOccurs="0" max-
Occurs="unbounded"/>
          </xs:sequence>
        </xs:complexType>
      </xs:element>
      <xs:element name="CPR" type="xs:string" minOccurs="1"/>
      <xs:element name="Navn" type="xs:string" minOccurs="1"/>
    </xs:sequence>
  </xs:complexType>
  <xs:complexType name="absenceSkolefagPaaHoldDTO">
    <xs:sequence>
      <xs:element name="FraverDatoer" minOccurs="0">
        <xs:complexType>
          <xs:sequence>

```

```

    <xs:element name="FraverDato" type="tns:absenceDateDTO" minOccurs="0" max-
Occurs="unbounded"/>
  </xs:sequence>
</xs:complexType>
</xs:element>
<xs:element name="HoldBetegnelse" type="xs:string" minOccurs="0"/>
<xs:element name="Kviknr" type="xs:string" minOccurs="0"/>
<xs:element name="SlutDato" type="xs:dateTime"/>
<xs:element name="FagBetegnelse" type="xs:string" minOccurs="0"/>
<xs:element name="FagNiveau" type="xs:string"/>
<xs:element name="FagNummer" type="xs:string"/>
<xs:element name="SkoleNavn" type="xs:string"/>
<xs:element name="SkoleNummer" type="xs:string"/>
<xs:element name="StartDato" type="xs:dateTime"/>
<xs:element name="UndervisningsSted" type="xs:string" minOccurs="0"/>
</xs:sequence>
</xs:complexType>
<xs:complexType name="absenceDateDTO">
  <xs:sequence>
    <xs:element name="FraverAendret" type="xs:boolean" minOccurs="1"/>
    <xs:element name="FraversKode" type="xs:string" minOccurs="0"/>
    <xs:element name="FraverTimer" type="xs:decimal" minOccurs="0"/>
    <xs:element name="FraverRegistreret" type="xs:boolean" minOccurs="1"/>
    <xs:element name="Beskrivelse" type="xs:string" minOccurs="0"/>
    <xs:element name="Dato" type="xs:dateTime"/>
    <xs:element name="KortBeskrivelse" type="xs:string" minOccurs="0"/>
    <xs:element name="TilstedevarerTimer" type="xs:decimal" minOccurs="1"/>
    <xs:element name="FriTekst" type="xs:string" minOccurs="0"/>
  </xs:sequence>
</xs:complexType>
</xs:schema>

```

3. Sikkerhed

Webservicen er offentlig tilgængelig over http men der er benyttet WS-Security for at sikre fortrolighed, dataintegritet og autentificering.

<http://docs.oasis-open.org/wss/2004/01/oasis-200401-wss-soap-message-security-1.0.pdf>

Til signering bruges virksomhedscertifikater der skal være signeret af rodcertifikat fra DanID.

Kryptering foregår med Uni-C certifikat (offentlige nøgle).

Det er kun adgang til fraværdata, hvis der bruges virksomhedscertifikater hvor certifikatets CVR nummer er registreret som A-Kasse i efteruddannelse.dk

3.1 Timestamp

På både klient og serverside tilføjes SOAP headeren et timestamp.

Se side 36 i specifikationen:

<http://docs.oasis-open.org/wss/2004/01/oasis-200401-wss-soap-message-security-1.0.pdf>

3.2 Signering

For at sikre dataintegritet og autentificeringen signeres visse elementer i Webservicekaldet. Signatur tilføjes både på server og klient.

Signeringsalgoritmerne der skal bruges er specificeret i Policy elementerne i Servicens WSDL

Følgende elementer signeres

Element	Namespace
Timestamp	http://docs.oasis-open.org/wss/2004/01/oasis-200401-wss-wssecurity-utility-1.0.xsd
Token	http://docs.oasis-open.org/wss/2004/01/oasis-200401-wss-wssecurity-utility-1.0.xsd
Body	http://schemas.xmlsoap.org/soap/envelope/

3.3 Kryptering

For at sikre fortrolighed krypteres Body elementet i webservicekaldet. Body elementet krypteres både i request og response.

Krypteringsalgoritmerne der skal bruges er specificeret i Policy elementerne i Servicens WSDL

Serverens certifikat med public nøgle til kryptering findes i WSDL filen under **wsse:BinarySecurityToken**

Følgende elementer krypteres

Element	Namespace
Body	http://schemas.xmlsoap.org/soap/envelope/

3.4 Absence service konkret

Som beskrevet ovenfor bruges både kryptering og signering. Til det formål bruges Sign.xml og Entrypt.xml som er predefinerede elementer i OSB'en:

Entrypt.xml : This policy requires clients to encrypt the SOAP body with 3DES-CBC. The key wrapping algorithm is RSA 1.5 A symmetric key for the Triple Data Encryption Standard (3DES) is generated by the client and entrypted for the recipient with RSA 1.5.

Sign.xml : This policy requires clients to sign the SOAP body. It also requires that the client add a signed timestamp to the wsse:Security header. Any system header present in the message must also be signed (system headers are WSRM headers, WS-Addressing headers. And the WSS timestamp) The digital signature algorithm is RSA-SHA1. Exclusive XML canonicalization is used.